

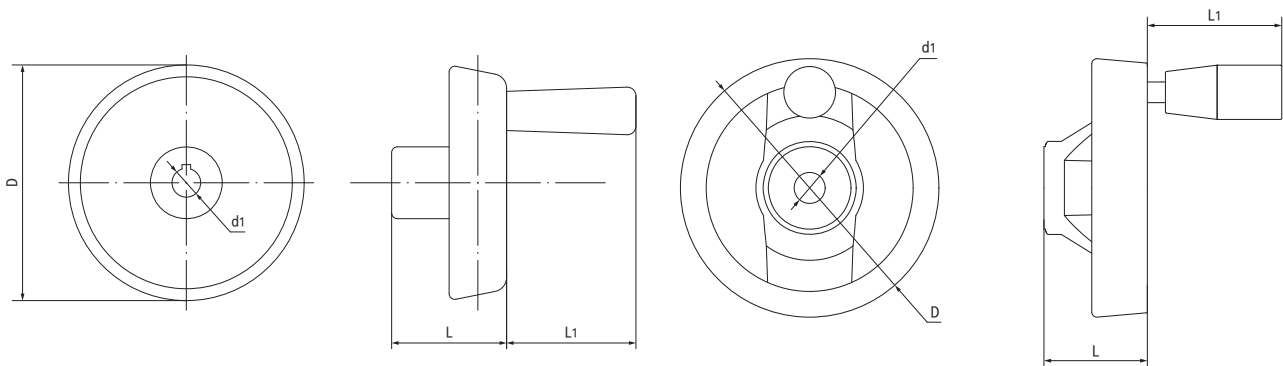
手轮 Hand wheels



产品特性 Product features

- 带安全手柄设计
- 可选塑料或铝合金材料
- With security handle design
- Plastic and aluminum material available

标准规格 Standard specifications



材料 Material: 塑料 Plastic

产品编码 Part No.	d ₁ [mm]	D [mm]	L ₁ [mm]	L [mm]	重量 Weight [g]
HW-10-080-38-P-SH	10	80	45	38	110
HW-12-100-38-P-SH	12	100	50	38	140
HW-14-125-40-P-SH	14	125	65	40	170

材料 Material: 铝 Aluminum

产品编码 Part No.	d ₁ [mm]	D [mm]	L ₁ [mm]	L [mm]	重量 Weight [g]
HW-10-100-39-AL-SH	10	100	50	39	125
HW-12-125-42-AL-SH	12	125	63	42	155

产品编码 Part No.:

HW-10-100-39-AL-SH

